

7. Электрические соединения в РЭС

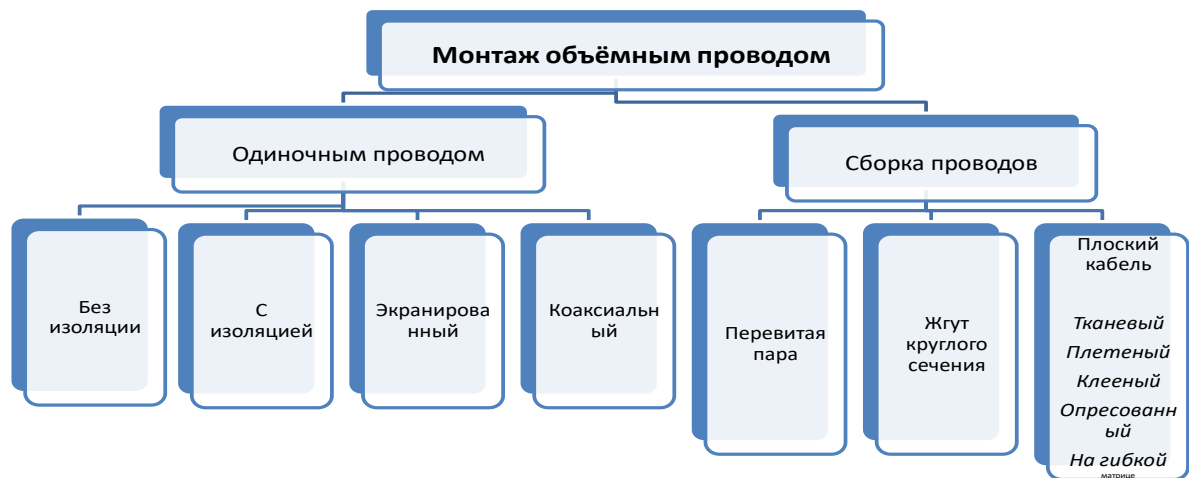
Технологический процесс выполнения электрических соединений называется **электромонтажом** (монтаж)

Электрические соединения рассматриваются в двух аспектах:
межконтактное соединение и *контактирование*

Объём электрических соединений составляет (3-15)% всего физического объёма блока РЭС:

- (3 – 5)% при реализации электрических соединений печатными шлейфами;
- (10 – 15)% при реализации электрических соединений объёмным проводом





Печатный монтаж

- Под **печатным монтажом** понимается такой способ межэлементных и межблочных соединений, при котором плоские проводники имеют прочное сцепление с изоляционным основанием по всей длине
- Печатный проводник – отдельная проводящая полоска в проводящем рисунке (ГОСТ 20406-75)
- Проводящий рисунок образует проводниковый материал, полученный избирательным травлением металлической фольги, осаждением металла или нанесением и последующей обработкой специальных паст
- Конфигурацию проводящего рисунка определяют электрическая принципиальная схема и конструкторско-технологические ограничения

Основные определения

- **Основание** – элемент конструкции, на поверхности или в объёме которого выполнен проводящий рисунок
- **Печатная плата** – листовой материал основания, вырезанный по заданному размеру, содержащий необходимые отверстия и, по меньшей мере, один проводящий рисунок, обеспечивающий в дальнейшем электрическое и механическое соединение навесных элементов
- **Печатный узел** – печатная плата со всеми электрически и механически присоединенными к ней навесными элементами и всеми выполненными операциями обработки (пайки, покрытия и т.д.)





Виды плат

В зависимости от назначения изделия с печатным монтажом разделяются:

- платы для ячеек и РЭМО
- объединительные платы для межмодульного монтажа
- гибкие печатные кабели
- платы микросборок

В зависимости от материала основания изделия с печатным монтажом разделяются:

- платы на диэлектрическом основании (слоистые диэлектрики) - **ПП**
- платы на керамическом основании - **КП**
- платы на металлическом основании (металлический лист покрытые тонким слоем диэлектрика) - **ИП-интегральные платы**

Печатные платы платы на диэлектрическом основании

В качестве материала основания - Фольгированный диэлектрик

Медная фольга – толщина 35 – 50 мкм

Никелевая фольга – толщина 5 – 10 мкм

Достоинства

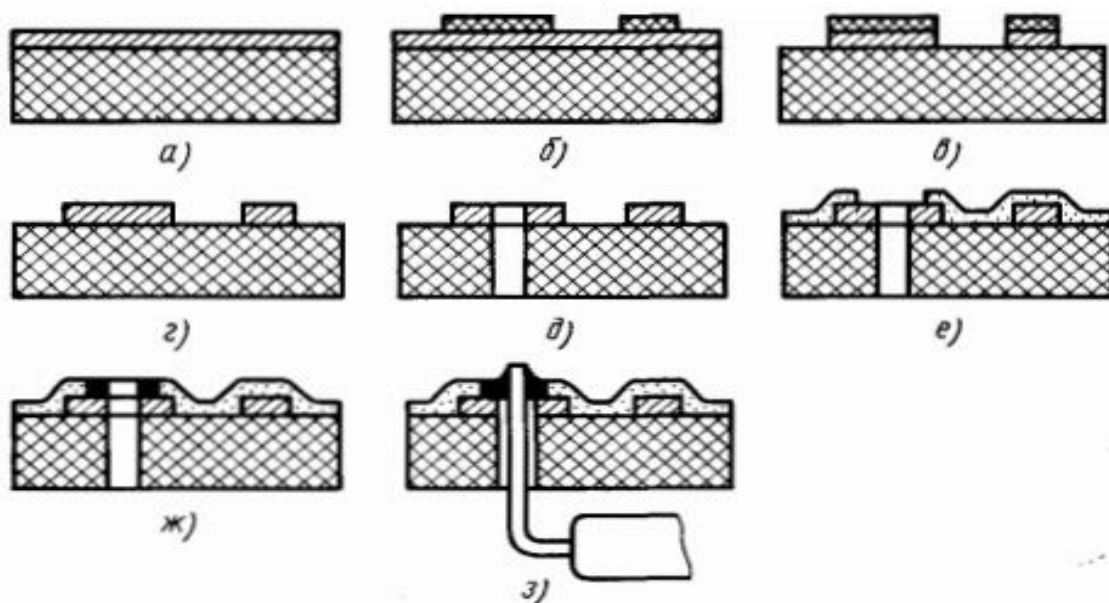
- Низкая стоимость
- широкая номенклатура фольгированных материалов выпускаемых промышленностью в виде заготовок больших размеров
- Лёгкость механической обработки штамповкой, сверлением и резанием

Недостатки

- Низкая теплопроводность
- В ряде случаев недостаточная устойчивость к внешним воздействиям

Субтрактивные методы

Химический негативный метод



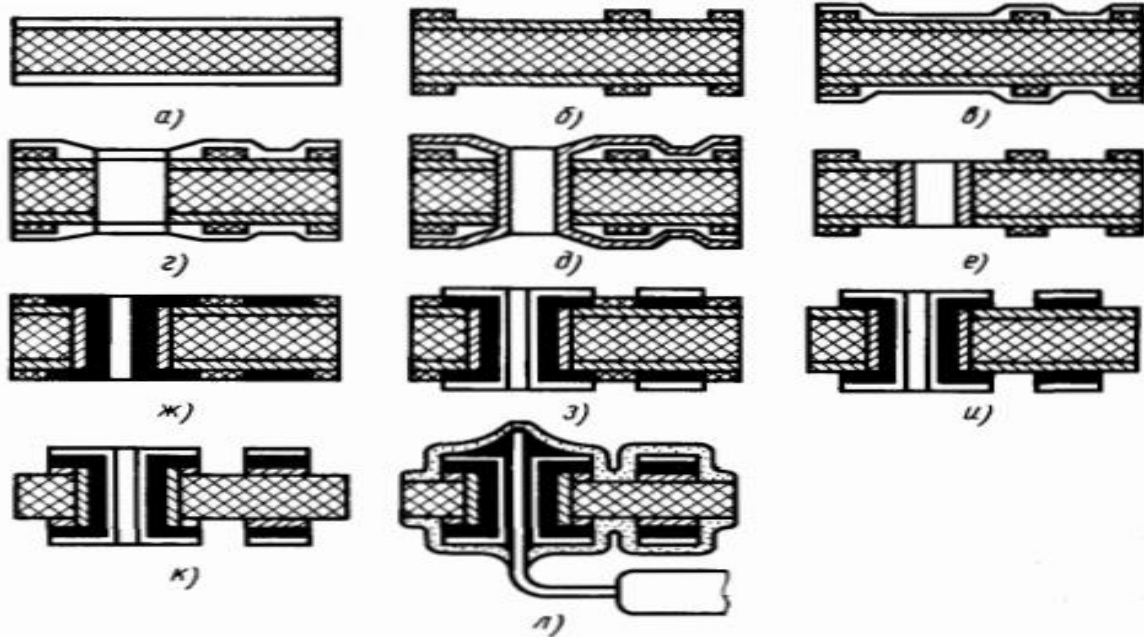
Последовательность основных операций изготовления печатных плат

химическим негативным методом:

a—заготовка из фольгированного диэлектрика; *b*—нанесение фоторезистивного печатного рисунка; *c*—травление печатного рисунка; *d*—удаление фоторезиста; *e*—механическая обработка монтажных отверстий; *f*—нанесение лаковой (эпоксидной) маски; *g*—облуживание контактных площадок; *z*—пайка выводов ЭРЭ

Субтрактивные методы

Комбиннированный позитивный метод



Последовательность основных операций изготовления печатных плат комбинированным позитивным методом:

a—заготовка из фольгированного диэлектрика; *б*—нанесение фоторезистивного печатного рисунка; *в*—нанесение лаковой рубашки; *г*—сверление монтажных и переходных отверстий; *д*—химическое меднение; *е*—удаление лаковой рубашки; *ж*—гальваническое меднение; *з*—нанесение защитного покрытия; *и*—удаление фоторезиста; *к*—травление печатного рисунка; *л*—пайка выводов ЭРЭ и лакировка платы

Аддитивные методы

Полуаддитивный метод	Аддитивный метод
Подготовка поверхности для обеспечения адгезии (травление поверхности)	Подготовка поверхности для обеспечения адгезии (покрытие слоем адгезива толщиной 50 мкм)
Формирование отверстий	Формирование отверстий
Активация поверхности	Нанесение рисунка проводников с помощью каталитических частиц активатора (PdCl, SnCl)
Химическое тонкостенное меднение толщиной около 5 мкм	Химическое меднение
Формирование рисунка проводников	Нанесение защитного покрытия
Наращивание меди гальваническим способом	Окончательная обработка
Стравливание химической меди в местах, где нет проводников	
Нанесение защитного покрытия	

Материалы для изготовления печатных плат

	Гетинакс	Текстолит	Стеклотекстолит	Полиимид	Керамика	Фторопласт
Диэл. прониц. ϵ	4,5...6	4,5...6	5...6	3,5...4	10	2
$\text{tg}\delta$	0,008...0,02	0,03...0,04	0,005...0,02	0,002...0,05	0,0005...0,0006	(2...3)10
Объёмное удельное сопротивление	10^{12} - 10^{14}	10^{12} - 10^{14}	10^{14} - 10^{15}	10^{16} - 10^{17}	10^{14} - 10^{15}	10^{18} - 10^{19}
Интервал рабочих температур	-60...+80	-60...+70	-60...+100	-260...+250	-260...+400	-100...+200
ТКЛР, $\cdot 10$	22	22	8...9	22...26	3...6	80...250

ГОСТ 2.3751-81 на основные параметры конструкции печатных плат устанавливает пять классов точности печатных плат (ПП) и гибких печатных кабелей (ГПК). Точность изготовления ПП зависит от комплекса технологических параметров и с практической точки зрения определяет основные параметры элементов ПП (табл.2.1). В конструкторской документации на ПП должно содержаться указание на соответствующий класс точности, который обусловлен только уровнем технологического оснащения производства. Поэтому выбор класса точности всегда связан с конкретным производством.

Таблица 2.1

Номинальные значения основных параметров элементов проводящего рисунка

Условные обозначения	Класс точности				
	1	2	3	4	5
Ширина проводящей дорожки	0,75	0,45	0,25	0,15	0,10
Расстояние между краями соседних элементов проводящего рисунка	0,75	0,45	0,25	0,15	0,10
Ширина кольца металлизации контактной площадки	0,30	0,20	0,10	0,05	0,025

Отношение диаметра металлизированного отверстия к толщине платы	0,40	0,40	0,33	0,33	0,20
Шаг координатной сетки, мм (в скобках даны непереподпочтительные значения)	2,50 (1,25)	2,50 (1,25)	1,25 2,50 (0,50)	1,25 2,50 (0,50)	1,25 2,50 (0,50)

Изготовление печатных плат **пятого класса** требует применения уникального высокоточного оборудования, специальных (как правило, дорогих) материалов, безусадочной фотопленки и даже создания в производственных помещениях «чистой зоны» с термостатированием. Таким требованиям отвечает далеко не каждое производство. Но ПП небольшого размера могут выполняться по пятому классу на оборудовании, обеспечивающем производство плат четвертого класса. Комплексно решить все эти проблемы удастся только на реальном производстве.

Печатные платы **четвертого класса** выпускаются на высокоточном оборудовании, но требования к материалам, оборудованию и производственным помещениям ниже, чем для пятого класса.

Печатные платы **третьего класса** - наиболее распространенные, поскольку, с одной стороны, обеспечивают достаточно высокую плотность трассировки и монтажа, а с другой - для их производства достаточно рядового, хотя и специализированного, оборудования.

Разработка печатных плат 2-го и 1-го классов в новых проектах не рекомендуется.

Для определения потребной площади для размещения всех элементов функционального узла необходимо руководствоваться следующим. Коэффициент заполнения печатной платы

$$K_3 = \frac{\sum_{i=1}^n S_{gi}}{S_{n \text{ ол. н л.}}},$$

где S_{gi} - площадь, занимаемая элементом, определяемая по установочным размерам;

$S_{n \text{ ол. н л.}}$ - полезная площадь платы, занимаемая навесными элементами.

Ориентировочно можно считать, что величина коэффициента заполнения для бортовых РЭС - $K_3 = 0,7$; для корабельных РЭС - $K_3 = 0,6$; остальные РЭС имеют коэффициент заполнения $K_3 = 0,5$. Тогда полезная площадь печатной платы будет

$$S_{n \text{ ол. н л.}} = \frac{\sum_{i=1}^n S_{gi}}{K_3}.$$

Соотношение сторон печатной платы рекомендуется выдерживать $b : a = 1 : (1,5 \pm 0,5)$. При определении окончательных размеров печатной платы необходимо помнить, что по периметру должны быть технологические зоны, в которых не должно быть печатных проводников и не должны попадать проекции навесных элементов. С одной из сторон печатной платы должны быть размещены контакты внешних соединений (зона коммутации). Эти контакты необходимы для соединения внешнего монтажа с печатными проводниками платы. Сопрягаемые размеры печатной платы должны иметь предельные отклонения по 12 качеству ГОСТ 25347-82 (СТ СЭВ145-75). Несопрягаемые размеры контура печатной платы должны иметь предельные отклонения по 14 качеству ГОСТ 25347-82 (СТ СЭВ145-75). Толщина печатной платы определяется толщиной исходного материала и выбирается в зависимости от используемой элементной базы и действующих механических нагрузок. Предпочтительными значениями номинальных толщин одно- и двухсторонних печатных плат являются 0,8; 1,0; 1,5; 2,0 мм.

Большую номенклатуру размеров ПП содержит ГОСТ 26.765.12-86 (табл. 2.2). Строгой системы размеров в данном стандарте нет

Стандартные размеры печатных плат

Таблица 2.2

Н, высота(мм)	L, длина(мм)
140	280
160	220
	280
170	75
	110
	150
	200
	220
	240
	280
	320
150	
240	160
280	150
300	160
	150
360	200
	280
390	240
	280

Материал для печатной платы выбирают по ГОСТ 10316-78, ГОСТ 23751-79 или техническим условиям. Марки и номенклатура некоторых отечественных материалов представлены в табл. 2.3, а импортных — в табл. 2.4.

Таблица 2.3

Материалы отечественные, применяемые для печатных плат

Наименование	Марка	Тип печатной платы
Гетинакс фольгированный	ГФ-1-35 ГФ-2-35 ГФ-1-50 ГФ-2-50	Односторонние и двусторонние печатные платы. Толщина фольги : 0,050 мм, 0,035 мм
Стеклотекстолит фольгированный	СФ-1-35 СФ-2-35 СФ-1-50 СФ-2-50 СФ-1Н-50 СФ-2Н-50 СФ-1-35Г СФ-2-35Г СФ-1-50Г СФ-2-50Г СФ-1Н-50Г СФ-2Н-50Г	Односторонние и двусторонние печатные платы. Толщина фольги : 0,050 мм, 0,035 мм Толщина материала 0,5..3,0мм
Стеклотекстолит фольгированный повышенной нагревостойкости	СФПН-1-50 СФПН-2-50	Односторонние и двусторонние печатные платы повышенной нагревостойкости
Стеклотекстолит фольгированный теплостойкий	СТФ-1 СТФ-2	Двусторонние, гибкие и многослойные печатные платы
Стеклотекстолит для полуаддитивной технологии	СТПА-5-1 СТПА-5-2	Толщина материала 0,15..2,0мм Толщина фольги 0,050 мм
Стеклотекстолит травящийся для МПП	ФТС-1-18А ФТС-2-18А ФТС-1-35(А,Б) ФТС-2-35(А,Б)	Односторонние и двусторонние печатные платы. -Толщина материала 0,09..0,5мм Толщина фольги 0,018мм, -Толщина материала 0,1...0,5мм Толщина фольги 0,035мм
Стеклотекстолит фольгированный нагревостойкий	СТНФ-1-18, СТНФ-2-18, СТНФ-1-35, СТНФ-2-35, СТФ-1-18, СТФ-2-18, СТФ-1-35, СТФ-2-35	Односторонние и двусторонние печатные платы. Толщина фольги : 0,018 мм, 0,035 мм Толщина материала: 1; 1,5; 2; 2,5; 3 мм
Стеклотекстолит для МПП и ДПП	СТАП-1-5, СТАП-2-5. СТАП-2-18	Толщина фольги : 0,018 мм, 0,050 мм Толщина материала: 0,08..2,0

Марки импортных материалов для печатных плат

Таблица 2.4

Марка	Производитель	Толщина мм	
		подложки	фольги
Склотекстолит фольгированный. Тип FR-4, Марка DURAVER-E-CU 104	Фирма IZOLA	0,86	0,018-0,035
		0,51	
		0,46	
		0,25	
		0,2 0,15 0,125	
Стеклоткань прокладочная. Тип FR-4, марка DURAVER- E-104-ML PREPREG 1080 05 AT 01		0,063	

Для крепления печатной платы в ее углах должны быть предусмотрены отверстия для прохода крепежных винтов. Вокруг этих отверстий металлизация не допускается. Примерные размеры технологических зон и зоны коммутации показаны на рис. 2.1.

Полученные размеры печатной платы округляются до ближайшего большего значения из ряда предпочтительных чисел.

Размещение навесных элементов на печатной плате следует согласовывать с конструктивными требованиями на печатный узел, блок и устройство в целом. При расположении навесных элементов необходимо предусматривать: обеспечение основных технологических требований, предъявляемых к аппаратуре (автоматизированную сборку, пайку, контроль); обеспечение высокой надежности, малых габаритных размеров и массы, быстродействия, теплоотвода, ремонтпригодности.

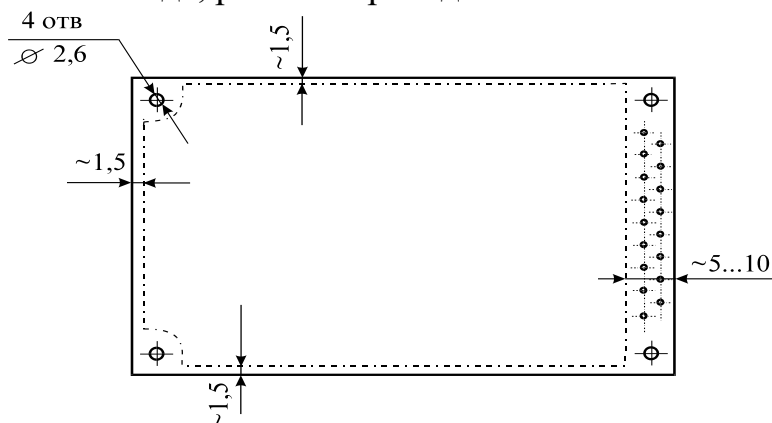


Рис. 7.1. Примерные размеры технологических зон и зон коммутации

на печатной плате

Такой топологический эскиз характерен для ручной и машинной разработки. В последнем случае он выводится на принтер, и получают распечатку, или воспроизводится на экране дисплея для возможности анализа и корректировки его конструктором.

Компоновку удобнее начинать с активного элемента, расположенного на входе схемы, располагая вокруг него пассивные элементы. При этом следует иметь в виду, что контакт входного сигнала должен быть максимально удален от контакта выходного сигнала, чтобы исключить возможное влияние выходного сигнала на вход схемы.

При разработке топологического эскиза необходимо учитывать целый ряд факторов, влияющих на устойчивую работу функционального узла. К таким факторам можно отнести:

- величина паразитных индуктивностей и емкостей пропорциональна длине проводника, поэтому задача сводится к минимизации длины соединительных проводников;

- в двухсторонних печатных платах проводники, расположенные в разных слоях должны быть ортогональны;

- заземляющие проводники должны иметь предельно возможную ширину, что позволяет получить экранирование проводников, по которым протекают высокочастотные токи. Сигнальные проводники целесообразно располагать вблизи заземляющих участков;

Все навесные элементы следует располагать на печатной плате таким образом, чтобы их контурные проекции на печатную плату не перекрывали друг друга и не заходили в технологические зоны или зону коммутации.

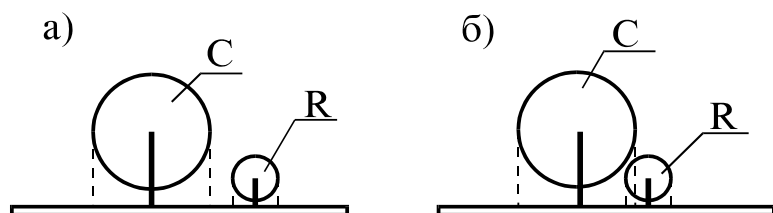


Рис. 7.3. Размещение элементов на печатной плате:

- а - правильное;
- б - неправильное.